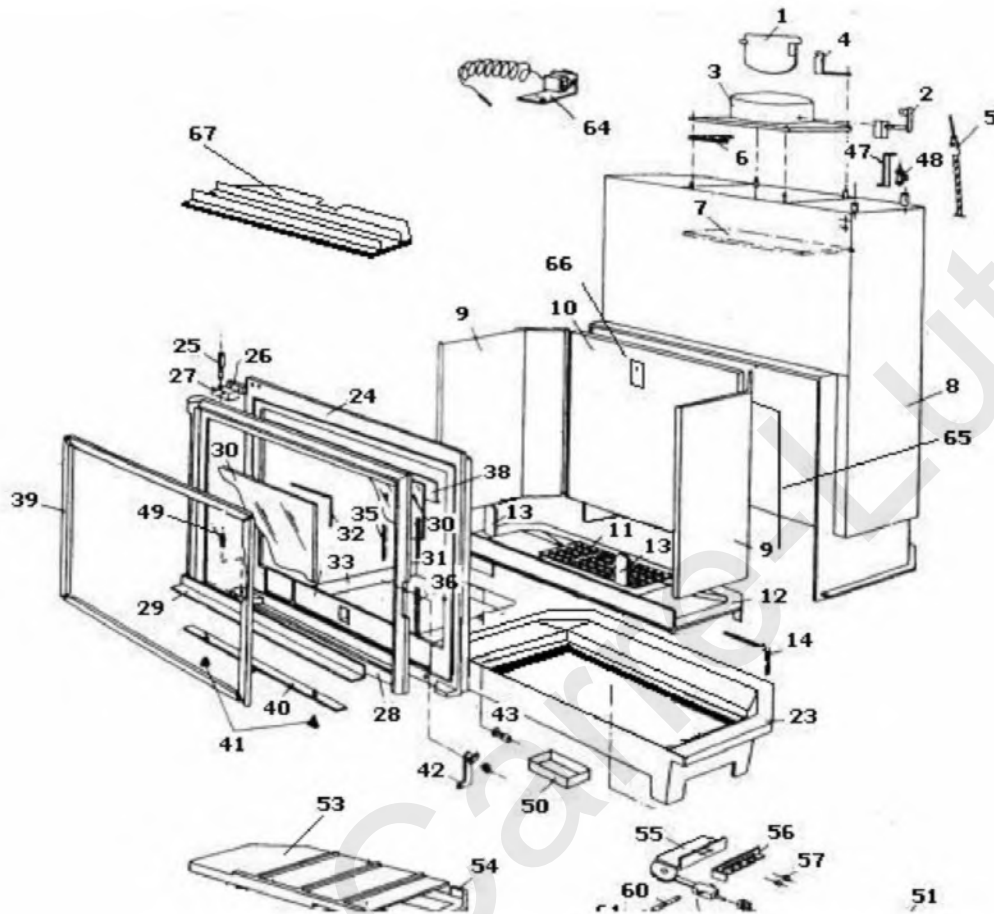


Insert 660144 Godin



N°	DESIGNATION	CODE	N°	DESIGNATION	CODE	N°	DESIGNATION	CODE
1	Clapet*	1850/4624	29	Support cadre bas	5321	57	Vis épaulée	3636C
2	Mécanisme d'articulation - commande clapet*	3266C 620.66A	30	Vitre 641.5 x 44.7 x 4	3834	58	Aquastat à clapet	910-04-03
	Embout d'articulation	3971	31	Joint plat autocollant 8mm (en□)	-	59	Pignon	4885
3	Sortie ronde Ø230	1850/4619	32	Joint plat autocollant 8mm (en□)	-		Bague	4884
4	Support commande clapet	4650	33	Cendrier*	1850/4609	60	Tige filetée	
5	Tirette commande clapet*	4769	35	Joint plat autocollant 7x3 (en□)	-	61	Bouton de manœuvre	4737A
6	Joint rond Ø8 type V (en □)	-	36	Joint Ø9 spécial type C (en□)	-	62	Main froide fonte	1000-33
7	Défecteur supérieur*	1692/4820	38	Canaliseur	4044	63	Clame de vitre	3152
8	Bouilleur	6706	39	Enjoliveur	6084	64	Aquastat de régulation + bornier	4689A
9	Côté* (supplément)	6710	40	Registre d'arrivée d'air secondaire	4043	65	Joint en U type V Ø8	-
10	Plaque décor	6713	41	Axe épaulée	3636C	66	Clame	
11	Grille foyère*	1850/4649	42	Loquet de fermeture	695/403B	67	Défecteur inférieur	6712
12	Plaque foyère	1692/6709		- Excentrique de fermeture	3968		Soupape 3 bars	SS 3B
14	Joint rond Ø9 spécial autocollant type C (en□)	-	43	Axe de fermeture	3970			
15	Plaque d'embase*	1692/4818A		- Tube tournant	3888			
16	Soupape de sûreté 3 bar	SS 3B	47	Protecteur de soupape	4651			
17	Joint plat 7x3 lg 260	-	48	Soupape sécurité 4 bar	SS 4B			
21	Joint rond Ø8 type V (en□)	-	49	Gond excentré	4659			
23	Embase	1692/4815	50	Boite condensat	4661			
24	Cadre fixe	1692/4816	51	Raclette de ramonage	5042			
25	Excentrique supérieur	4057	52	Main froide fil d'acier	3859			
26	Supplément palier fixe	1692/4921	53	Plaque d'embase	6709			
27	Palier fixe	695/56HR	54	Plaque support aquastat	6065			
28	Porte	1692/6067	55	Tôle support aquastat	6086			
			56	Crémaillère	6087			

* Pièces d'usure